



北斗星通旗下企业

# TD-LTE无线数据终端

## W570

## 用户指南

凯立通信有限公司

欢迎使用凯立 TD-LET 无线数据终端-W570（以下简称 W570），此《用户指南》会告诉您如何正确使用。

您可以在网站上了解更多凯立无线数据终端的相关信息：

<http://www.kaicom.cn>

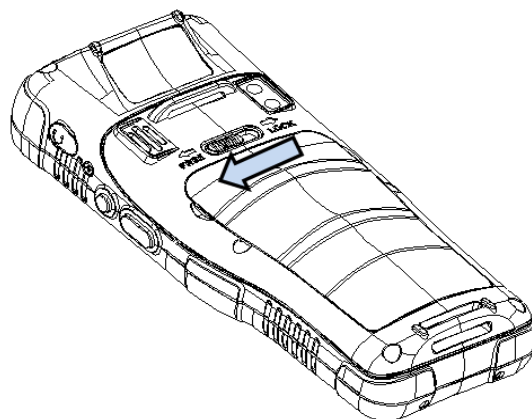




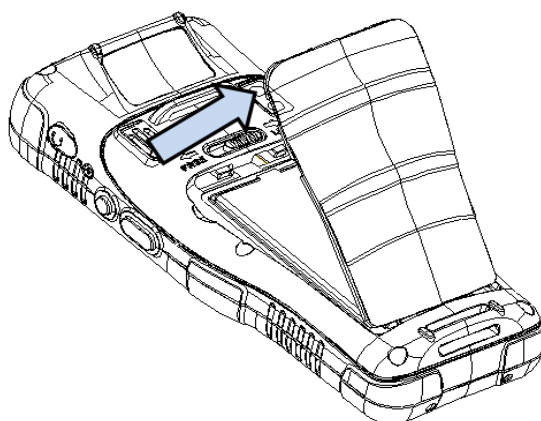
## 拆装电池盖

重要须知：W570 采用拨动式开关固定电池盖，为避免对机体造成不必要的损害，请按照《用户指南》指示操作。

### 打开电池盖

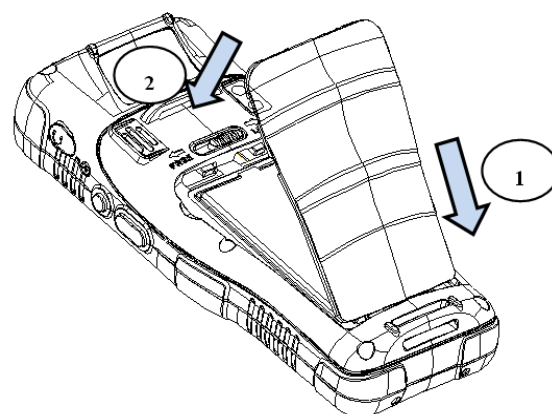


1. 把电池盖锁扣拨动到 FREE 位置

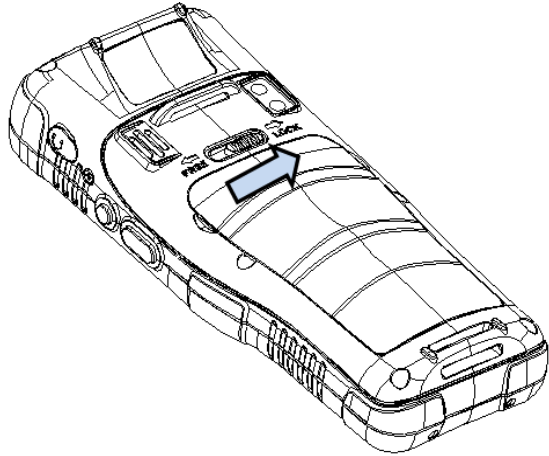


2. 按图所示打开电池盖

### 合上电池盖



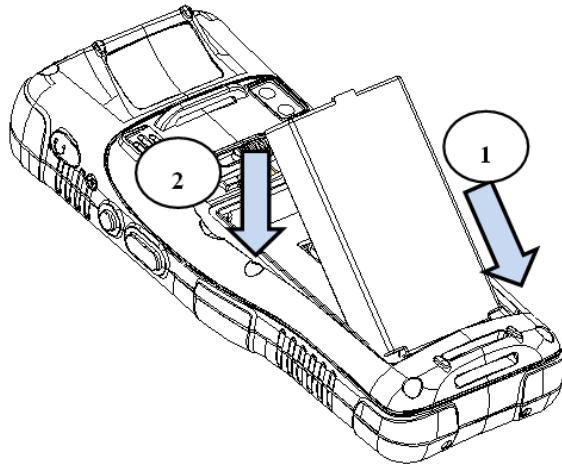
1. 按图所示步骤放入



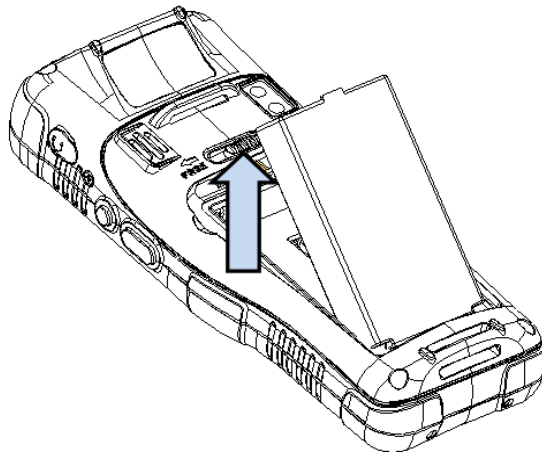
2. 把电池盖锁扣拨动到 LOCK 位置

## 拆装电池

重要须知：应按照《用户指南》指示装入、取出电池，以避免对机体或电池造成不必要的损害。



1. 将电池往后放入

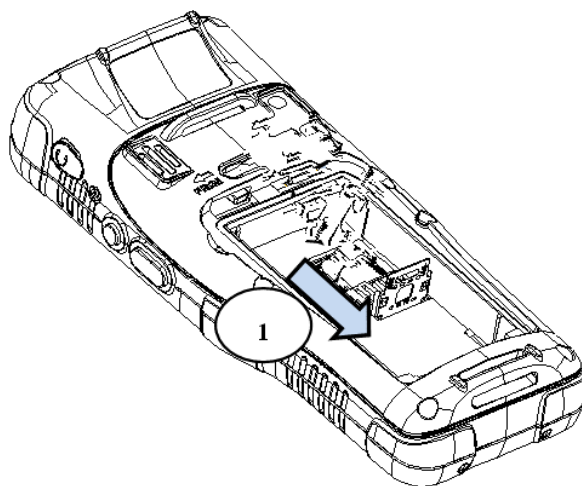


2. 将电池向外拉提起

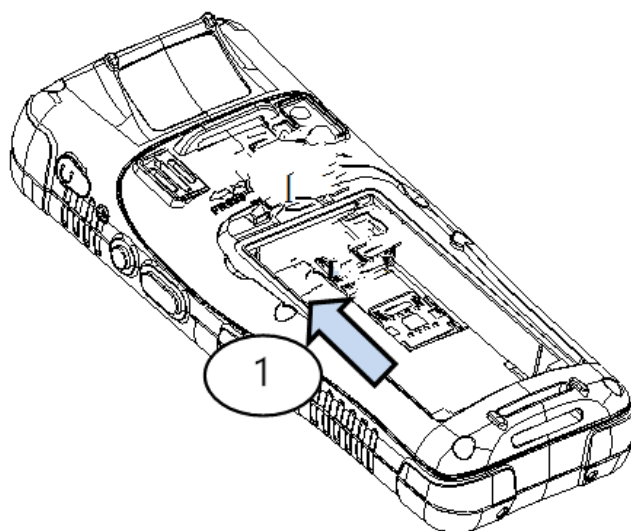
## 安装 SIM 卡

W570 可使用移动运营商（如中国移动、中国联通和中国电信）提供的 SIM 卡，并且此 SIM 卡必须已开通移动数据业务，否则本产品的移动数据传输功能将不能使用。安装 SIM 卡的具体操作步骤如下所述：

1. 在安装之前，请确认本产品电源已关闭；
2. 移出电池盖及电池；
3. 按照如图所示步骤，将 SIM 卡插入卡座；
4. 放回电池，直至固定；
5. 将电池盖盖回。



1. 将铁片向下推动，向上翻起 SIM 卡座盖，装入 SIM 卡



2. 装上 SIM 卡后将 SIM 卡座盖扣下，并将铁片向上推动，使铁片固定

## 产品安装注意事项

### ◇ 拆解与安装

请不要擅自拆解或改装设备部件，若由此导致设备损坏，本公司不承担保修责任。

### ◇ 外接电源

请使用设备自带的电源充电器，否则设备有损坏的危险。

### ◇ 异常状况

远离火源，当发现有异常气味、过热或出现烟雾的情形下，请立刻关机卸下电池，并从交流电源插座上拔除插头，并与本公司售后服务中心联系。（继续使用有起火、电击的危险）

### ◇ 跌落损坏







设备因掉落地面而导致的损坏，请立刻关闭电源卸下电池，并与本公司售后服务中心联系。

### ◇ 放置地点

- 请不要将设备放在不稳或不平的地方，以免设备跌落造成损坏。
- 请不要将设备放在有大量湿气或粉尘的地方，以免造成漏电或起火。
- 请不要将设备放在阳光可以直射的地方。

## 产品使用注意事项

1. 请保持扫描及摄像窗口镜片的洁净，擦拭的时候请使用软棉布或镜头纸擦拭，勿用清洁剂、有溶解性的液体擦洗扫描及摄像窗口镜片。
2. 请勿将研磨物质接触扫描及摄像窗口镜片，以免磨损扫描及摄像窗口镜片，影响读码效果。
3. 环境温度的突变会导致设备外壳结露，在此状态下操作设备有可能出现功能失常。请注意避免结露的发生，如果设备外壳结露，请等到设备干燥后使用。
4. 请用正确方法识读条码：由本产品软件控制或手动触动扫描触发键触发扫描引擎后，调整本产品与条码的角度，或者二者的距离（最佳距离为10 - 15cm），让光束的宽度适当大于条码的宽度，获得最佳的读码效果，即可采集条码数据。如图所示，

正确的读码方法	错误的读码方法
	
	
	



## 电池使用注意事项

1. 在开始使用本产品之前，建议您为电池充电。一般情况下，新电池在几轮完全充电和放电之后，才能达到最佳性能。
2. 电池可以充电、放电几百次，但最终会无法使用。在电池使用时间明显缩短时，请替换新电池。
3. 只使用本公司认可的电池，并只使用本公司认可的充电器为电池充电。
4. 不用充电器时，请切断电源。不要把电池连接在充电器上超过一个星期，因为过度充电会缩短电池的寿命。如果充足电的电池搁置不用，电池本身也会放电。
5. 温度太高或太低会影响电池充电，需要先冷却或升温后再为电池充电。
6. 本产品屏幕右上角有电池电量指示，满格时表示电量充足。电量指示图标显示为一格时，表示电池电量很低，屏幕会提示“电量不足，请及时充电”，此时请尽快保存现有工作，并及时充电。
7. 电量指示图标显示为零格时，本产品的电量严重不足，屏幕会提示“电量不足，请及时充电”，之后自动关机。

## 常见问题解答

### 1. 移动无线通信过程中，数据发送失败的处理办法

请依次按以下步骤来排除故障：

- 1) 检查产品屏幕左上角的移动无线通信的信号图标是否有信号，如果没有移动无线通信的信号图标，可能 SIM 卡没有安装好。请取下 SIM 卡重新安装，以保证 SIM 卡能够正常工作；如果信号在两格以下，请到信号较好的地方再发送数据，若信号正常数据仍发送失败请参照下一步操作；
- 2) 请向网络运营商（移动、电信或联通）确认本机的 SIM 卡是否欠费，若 SIM 卡余额不足，请尽快给 SIM 卡充值；
- 3) 如果问题仍未解决，请关机重启本产品。

以上处理方式均失败，请联系本公司售后服务中心。

### 2. 产品充电时无法开机的处理方法

这是由于电池过度用电造成，电池充电一段时间后即可正常开机。

### 3. 扫描不灵敏的处理方法

首先，检查条码是否平整、清晰和整洁，如果条码破损，请退出扫码状态直接进行手动操作；接着，调整扫描的距离和角度；最后，检查扫描窗口是否清洁（灰尘和水珠）。

### 4. 屏幕没有显示的处理方法

检查是否开机，或检查电池是否没电或接触不良。

## 产品包装明细

请您第一次打开包装盒时，检查是否有下列物品：

- TD-LTE 无线数据终端（W570）×1
- 电池×1
- 数据线×1
- 旅充×1
- 背带×1
- 保修卡×1
- 说明书×1

如有缺损，请拨打 0571-87012638/87012038 与本公司售后服务中心联系。

## 注意！



- 本产品电池只能用指定的充电器进行充电。使用其它充电器可能引起电池发热、爆炸和着火的风险。



- 如果本产品发热或开始冒烟或发出异味，应立即关闭电源，拔掉电源充电器，取下电池，并与本公司售后服务中心联系。若继续使用，可能引起着火和触电的风险。



- 切勿试图以任何方式拆卸或改装电池，否则将损坏电池，并引起本产品主机故障或损坏。



- 切勿触碰内部高压元件或部件。否则可能引起触电的风险。



- 使装置远离花瓶、花盆、瓷杯、玻璃杯和其他盛水容器，以及金属。水和金属进入本产品可能引起着火和触电的风险，并导致产品损坏。



- 切勿直视激光束，否则会严重损伤眼睛。

# 保修卡

杭州凯立通信有限公司



北 斗 星 通 旗 下 企 业

## 尊敬的客户：

您好！感谢您选择了凯立产品，我们将以可靠的品质，完善的售后服务回报于广大用户。

本公司产品出厂前均经过严格检测，我们保证所售出和产品性能良好及机件完整。

凭此卡可享受自购之日起十二月内的免费保修（易耗品除外），包括人工费及零件更换，如果您在使用过程中出现任何问题，请及时与我公司维修部取得联系，被更换的损坏零件，将属于凯立公司所有。

当您的产品因维修需要运输时，请用原厂纸箱及防震保护包装，并把保修卡放在包装箱内。

由于以下四种情况引起的故障，则不予以保修：

- 1) 曾因错误操作、疏忽使用，意外事故或其他不可抗力而引起的损坏；
- 2) 曾经非本公司技术人员擅自修理或改装；
- 3) 撕毁无效标签曾被转换、出去；
- 4) 不按照用户手册上的正确方法操作；

保用期不因产品的维修时间而延期，十二个月保修期过后，本公司将继续为用户报修两年，须收取零配件费用及人工费用。

以上保用条款解释权属杭州凯立通信有限公司所有。

# 合格证

最终检验员： \_\_\_\_\_

生产日期： \_\_\_\_\_

本产品经我公司品质控制，其性能参数符合技术标准，准许出厂。



# 保 修 卡

客户名称: \_\_\_\_\_

产品型号: \_\_\_\_\_

联系电话: \_\_\_\_\_

购买日期: \_\_\_\_\_

产品序号: \_\_\_\_\_

销 售 商: \_\_\_\_\_







## 法律声明

版权所有杭州凯立通信有限公司，保留一切权利。

未经杭州凯立通信有限公司书面同意，任何单位和个人不得擅自摘抄、复制本手册内容的部分或全部，并不得以任何形式传播。

## 商标声明

在本手册中出现的商标及公司名称，由本公司所有。



本产品及手册的所有权利归杭州凯立通信有限公司所有。

对于本产品的改良更新，我公司保留随时修改文档而不另行通知的权利。

需了解更多杭州凯立的产品信息，请登录凯立网站查询或电话垂询。

## 杭州凯立通信有限公司

地址： 杭州市滨江区江南大道 288 号康恩贝大厦 B 座 12F

售后： 0571-87012638 87012038

市场： 0571-86500878

传真： 0571-86983802

网址： [www.kaicom.cn](http://www.kaicom.cn)